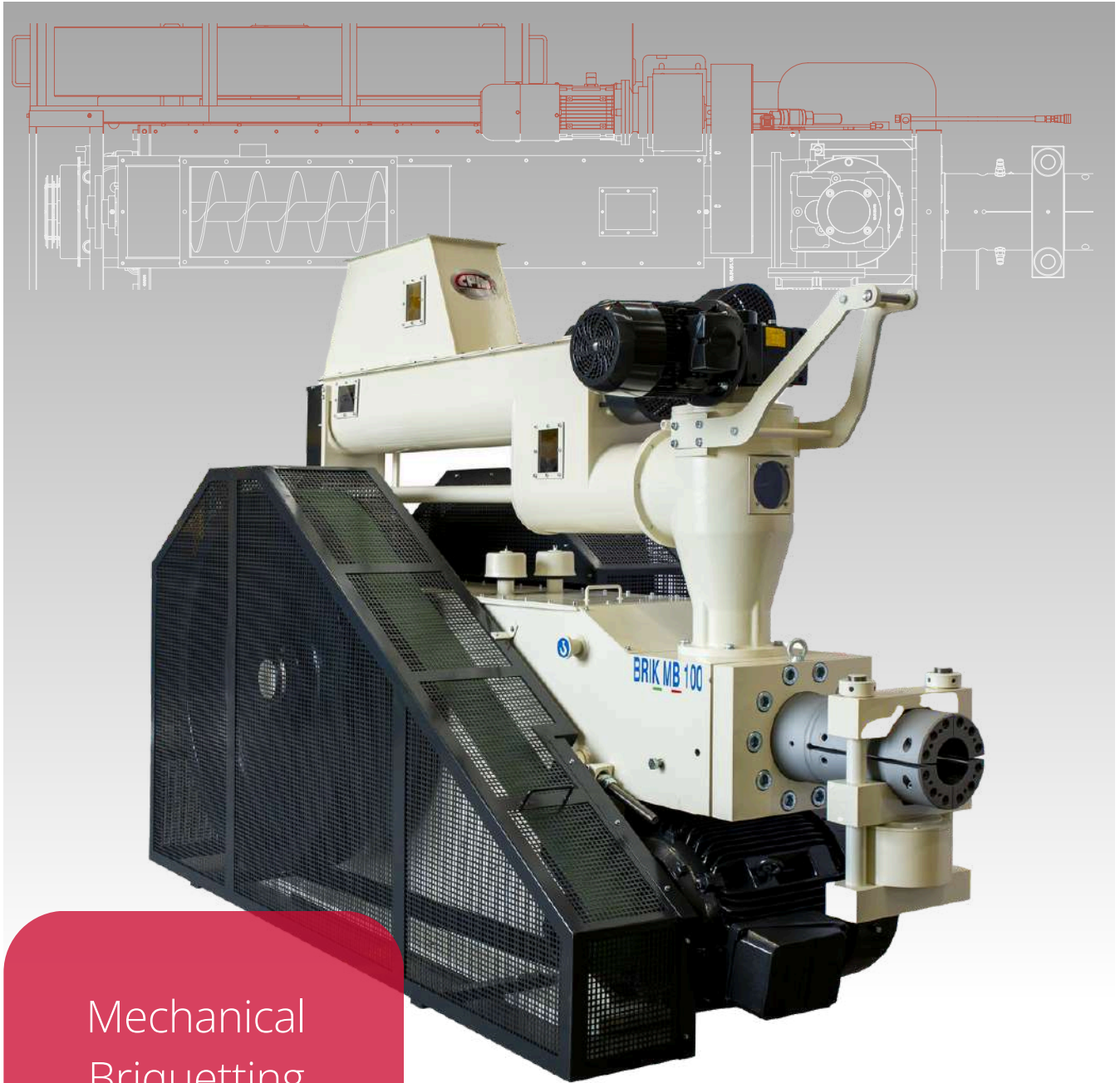




# Di-Piu Systems **Briquetting Press**

DI-PIU SYSTEMS



Mechanical  
Briquetting  
Presses

**BRIK**  
Series

INFO@CPM.NET

# Di-Piu Systems

## Briquetting Press



### We transform your waste into solid fuel

The Di Più Systems BRIK series mechanical briquetting presses are suitable for meeting the requirements of customers who need to compact large quantities of scrap. The machines superior construction quality makes the machines durable and problem-free while ensuring high-performance and efficient processing around the clock. With 35 years of experience in the sector, Di Più Systems has developed unique and absolutely reliable technical solutions.

Due to the high pressure exerted in the compression chamber (about 2000 kg/cm<sup>2</sup>), mechanical briquetting presses produce high-quality briquettes. The machines construction ensures that they are reliable and long-lasting. The superior ratio between the hourly output/kW used and the low running costs of the mechanical briquetting machines are particularly advantageous compared with other technologies available on the market.

Di Più Systems machine designs are supported by the most advanced software available (CAD and CAD 3D) while most parts are CNC machined and certified with strict quality control procedures. Thanks to the advanced technical know-how of its staff, Di Più Systems is able to specialize in the assembly and supply of "turnkey" systems for the production of briquettes.

This provides a complete end-to-end solution for customers; from the preliminary engineering stages until final assembly and commissioning of the briquetting system.

### BRIK series mechanical briquetting machines main advantages:

- High reliability and long life
- Extremely low maintenance and running costs
- Extremely low electrical consumption produced ratio
- Highest quality and precision in its structural elements
- High compressing pressure
- High quality briquettes produced
- Possibility to produce round, round with the hole or square shape briquettes
- Possibility to insert the machine in a comprehensive production line
- Highest volumes reduction
- Reduction of handling and transportation costs
- Recycling waste and making it a resource

Our experience lets us offer the best briquetting solution that meets your requirements.

# Di-Piu Systems

## Briquetting Press



### Convertiamo in combustibile solido i vostri scarti di lavorazione.

Le presse bricchettatrici meccaniche Di Più Systems della serie BRIK si propongono come macchine adatte a soddisfare le esigenze di quei clienti che hanno la necessità di compattare quantità elevate di scarti e che ricercano una macchina prestazionale, robusta, efficiente, di grande qualità costruttiva, duratura nel tempo e che possa lavorare senza problemi 24 ore al giorno. Esse sono state sviluppate grazie, soprattutto, a 35 anni di esperienza nel settore che ha portato Di Più Systems a sviluppare soluzioni tecniche singolari ed assolutamente affidabili.

Le presse bricchettatrici meccaniche, grazie alle elevate pressioni esercitate in camera di compressione (circa 2000 kg/cm<sup>2</sup>), danno origine ad un bricchetto di elevata qualità e risultano essere, per loro costruzione, assai affidabili e durature. Inoltre il rapporto produzione oraria/kW utilizzati ed i costi di gestione delle bricchettatrici meccaniche sono particolarmente vantaggiosi rispetto a quelli di altre tecnologie presenti sul mercato.

La progettazione delle macchine Di Più Systems è supportata dall'impiego di sistemi avanzati quali CAD e CAD 3D; i componenti costruttivi sono realizzati con macchine a controllo numerico e vengono sottoposti ad un attento controllo di qualità prima di essere assemblati. Grazie all'elevato know-how del suo staff tecnico, Di Più Systems è stata inoltre capace di specializzarsi nella realizzazione e fornitura di impianti completi "chiavi in mano" per la produzione di bricchetti seguendo i propri Clienti dallo studio di engineering preliminare all'installazione e collaudo dell'impianto.

### Principali vantaggi delle presse bricchettatrici meccaniche della serie BRIK:

- Elevata affidabilità
- Bassi costi di gestione e manutenzione
- Ridotti consumi elettrici per tonnellata prodotta
- Massima qualità costruttiva
- Potenza di compressione
- Possibilità di produrre bricchetti a sezione tonda, tonda con buco o quadrata
- Elevata qualità dei bricchetti prodotti
- Possibilità di inserire agevolmente la macchina nel ciclo di produzione
- Elevata riduzione dei volumi
- Riduzione dei costi di trasporto e stoccaggio
- Possibilità di trasformare sottoprodotti della produzione in preziosa risorsa

La nostra esperienza ci consente di offrirvi la migliore soluzione di bricchettatura che incontri le vostre esigenze.

# Di-Piu Systems

## Briquetting Press



### Wir verarbeiten folgende Reststoffe in feste Brennstoffe.

Die Mechanischen Brikettierpressen Baureihe BRIK von Di Più Systems wurden für das Brikettieren von großen Spänemengen entwickelt. Die erstklassige Qualität der Konstruktion macht die Maschinen besonders langlebig und garantiert einen problemlosen, zuverlässigen Dauerbetrieb mit besten Ergebnissen. Di Più Systems hat 35 Jahre Erfahrung und durch ständige Weiterentwicklung einzigartige technische Lösungen entwickelt.

Durch den hohen Pressdruck (bis zu 2000 kg/cm<sup>2</sup>), produzieren die Mechanischen Brikettierpressen Briketts von besonders hoher, bruchfester Qualität mit hohem Brennwert. Einige Kunden arbeiten seit 20 Jahren mit den gleichen Maschinen. Alle mit den Spänen in Berührung kommenden Teile sind aus spezialgehärtetem Stahl, was Verschleißfestigkeit von mehr als einem Jahr gewährleistet. Das ideale Verhältnis zwischen Stromeinsatz und Produktionsmenge und niedrige Betriebskosten im Vergleich zu anderen auf dem Markt angebotenen Maschinen überzeugt.

Die Maschinen von Di Più Systems wurden mit der besten Software entwickelt (CAD und CAD 3D), die meisten Bauteile wurden auf CNC Maschinen und unter strenger Qualitätskontrolle hergestellt. Dank des hervorragenden Know-How's der Techniker, hat Di Più Systems sich auf die Herstellung von "schlüsselfertigen" Systemen für die Produktion von Briketts spezialisiert. So können den Kunden komplette Lösungen angeboten werden, Planung - Montage und Inbetriebnahme.

### Die Hauptvorteile der Mechanischen Brikettierpressen Baureihe BRIK sind:

- Hohe Rentabilität und Langlebigkeit
- Extrem geringe Wartungs und Betriebskosten
- Extrem wenig Stromverbrauch bei hoher Ausbeute
- Höchste Qualität und Präzision der Maschinenkonstruktion
- Hohe Verdichtungskraft entspricht höchster Brikettqualität
- Die Möglichkeit runde, runde mit Loch und quadratische Briketts herzustellen
- Die Maschinen können in einen Produktionskreislauf eingebunden werden
- Größte Volumenreduzierung
- Reduzierung der Handlings- und Transportkosten
- Recycling von Abfällen zu Rohstoffen

Mit unserer Erfahrung können wir Ihnen die besten Lösungen für die Brikettierung Ihres Materials anbieten.

# Di-Piu Systems

## Briquetting Press



### Nous transformons vos déchets et connexes en combustibles.

Les presses mécaniques à briquettes de la série BRIK de Di Più Systems répondent aux besoins des clients qui veulent comprimer des volumes importants de produits. Leur qualité de fabrication très élevée les rend solides et durables, d'une utilisation sans soucis, tout en assurant un haut niveau de performances pour une utilisation en continu. Avec 35 ans d'expérience dans ce métier, Di Più Systems a développé des solutions techniques exclusives et fiables.

Grâce aux pressions très élevées exercées dans la chambre de compression (plus de 2000 kg/cm<sup>2</sup>), nos presses mécaniques produisent des briquettes de haute qualité. Le rapport entre les hauts niveaux de production horaire et les faibles coûts d'utilisation de nos machines les rend particulièrement avantageuses par rapport aux autres technologies existant sur le marché.

La conception des machines Di Più Systems s'appuie sur les logiciels de CAO les plus avancés (CAD et CAD 3D) et la plupart des pièces sont réalisées sur des machines à commandes numériques et certifiées dans le cadre de procédures de contrôle de qualité strictes. Grâce au savoir-faire de son personnel, Di Più Systems est capable de fournir des systèmes "clés en main" de production de briquettes. Ceci met à la disposition de nos clients un accompagnement de bout en bout, depuis les pré-études et la conception d'un système de briquetage, jusqu'à son assemblage final.

### Les principaux avantages des presses à briquettes mécaniques de la série BRIK:

- Haute fiabilité et longue durée de vie
- Coûts de maintenance et d'exploitation très faibles
- Ratio consommation électrique sur tonne produite très bas
- Haute qualité et précision des composants
- Haute pression de compression
- Haute qualité des briquettes produites
- Possibilité de produire des briquettes rondes, rondes avec trou, ou carrées
- Implantation facile
- Très forte réduction des volumes de sous-produits
- Réduction des coûts de transport et manutention
- Recyclage et transformation en ressource des déchets

Notre expérience nous permet de vous offrir les solutions de briquetage les mieux adaptées à vos souhaits.

# Di-Piu Systems

## Briquetting Press



### Мы превращаем ваши отходы в твердое топливо

Механические брикетировочные прессы Di Più Systems серии BRIK подходят для удовлетворения потребностей клиентов, которым необходимо прессовать большие объемы лома. Отличное качество конструкции машин делает их долговечными и беспроблемными, обеспечивая высокопроизводительную и эффективную переработку в круглосуточном режиме. Без проблем, обеспечивая высокую производительность и эффективную переработку круглосуточно. Благодаря 35-летнему опыту работы в этом секторе, Di Più Systems разработала уникальные и абсолютно надежные технические решения.

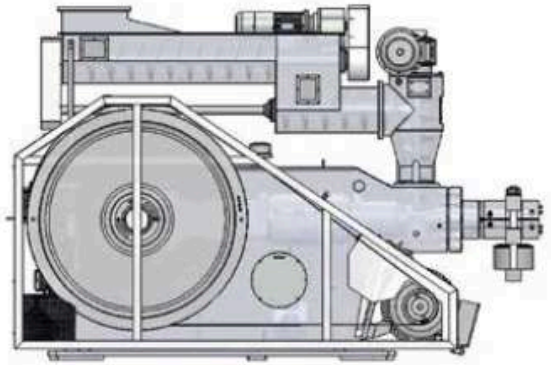
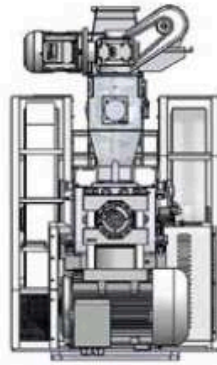
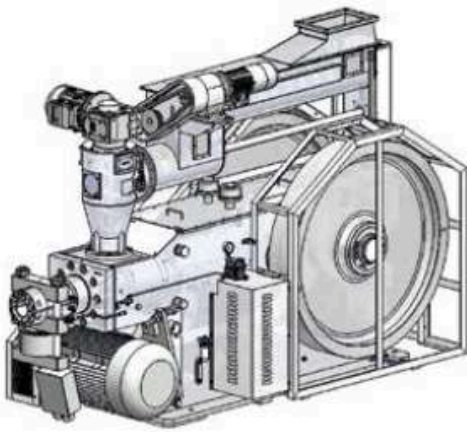
Благодаря высокому давлению, создаваемому в камере сжатия (около 2000 кг/см<sup>2</sup>), механические брикетировочные прессы производят брикеты высокого качества. Конструкция машин обеспечивает их надежность и долговечность. Отличное соотношение между часовой производительностью/кВт и низкие эксплуатационные расходы механических брикетировочных машин особенно выгодны по сравнению с другими технологиями, представленными на рынке.









Конструкции машин Di Più Systems поддерживаются современным программным обеспечением (CAD и CAD 3D), а большинство деталей обрабатываются на станках с ЧПУ и сертифицированы в соответствии со строгими процедурами контроля качества. Благодаря передовым техническим знаниям своих сотрудников, Di Più Systems может специализироваться на сборке и поставке «под ключ» систем для производства брикетов. Это обеспечивает полное комплексное решение для клиентов: от предварительных инженерных работ до окончательной сборки и ввода системы в эксплуатацию.

### Основные преимущества механических брикетировочных машин серии BRIK:

- Высокая надежность и длительный срок службы
- Чрезвычайно низкие затраты на обслуживание и эксплуатацию
- Крайне низкое соотношение потребления энергии на тонну продукции
- Высочайшее качество и точность изготовления элементов конструкции
- Высокое давление сжатия
- Высокое качество производимых брикетов
- Возможность производства брикетов круглой, круглой с отверстием или квадратной формы
- Возможность легкого включения машины в производственный цикл
- Высочайшее сокращение объемов
- Сокращение расходов на обработку и транспортировку
- Переработка отходов и превращение их в ресурс

Наш опыт позволяет нам предложить наилучшее решение по брикетированию, отвечающее вашим требованиям.



<b>BRK SERIES</b>	Production capacity* Capacità produttiva* Produktionskapazität* Capacité de production* Capacidad de producción* Производительность* kg/h	Briquettes diameter Diametro bricchetti Brikett Durchmesser Diamètre des briquettes Diámetro briquetas Диаметр брикетов mm	Length of briquettes Lunghezza bricchetti Brikettlänge Longueur des briquettes Largo briquetas Длина брикетов mm	Main motor power Potenza motore principale Leistung Hauptmotor Puissance moteur principal Potencia motor principal Мощность основного двигателя kW	Approx. weight Peso circa Gewicht zirka Poids env. Peso aprox. Приблизительный вес kg	
<b>MB50</b>	180-300	50	20-300	15	2200	
<b>MB60</b>	400-600	60	20-300	30	2800	
<b>MB70</b>	600-800	65	20-300	37	3900	
<b>MB80</b>	700-1300	75 Square 65x65	20-300	45	4800	
<b>MB90</b>	1100-1800	85 Square 75x75	20-300	55	5200	
<b>MB100</b>	1300-2300	90-95-100 Square 85x85	20-300	75	7800	
<b>MB110</b>	1400-2500	110 Square 100x100	20-300	75-90	8200	
<b>MB120</b>	1600-3000	120	20-300	90-110	8600	

\* Density / Peso specifico / Spezifisches Gewicht / Poids spécifique / Peso específico / удельный вес: 160-200 kg/m³

Product images are for illustrative purposes only  
Edition 2015 ©



From the food you eat to the fuels you require, CPM plays an important role in building a better world. Our experienced team and family of trusted brands are working together to make our planet a better place to live.

[CONTACT@ONECPM.COM](mailto:CONTACT@ONECPM.COM)  
[ONECPM.COM](http://ONECPM.COM)