



ТЕХНОЛОГІЯ
РАФІНУВАННЯ
ХАРЧОВИХ
ОЛІЙ



JJ-Lurgi
Engineered for you



ТЕХНОЛОГІЯ РАФІНУВАННЯ ХАРЧОВИХ ОЛІЙ

JJ-Lurgi Engineering

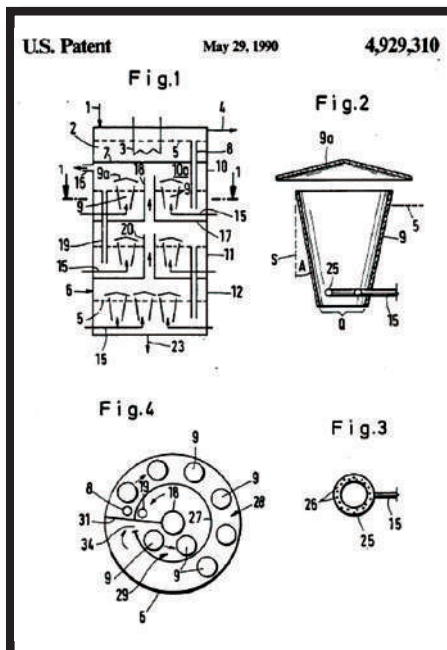
JJ-Lurgi — це спільне підприємство компаній Jebsen & Jessen і Lurgi Germany зі штаб-квартирою в Малайзії. Ми є ключовим постачальником технологій для олійно-жирової промисловості, ми виготовили устаткування для понад 300 переробних заводів за нашу 30-річну історію.



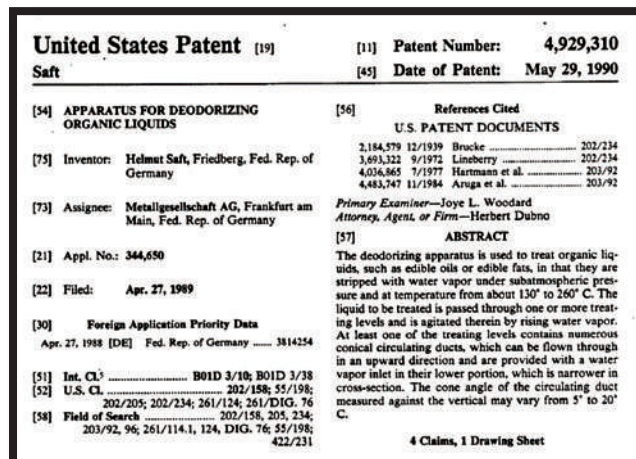
Реклама Lurgi, приблизно 1930 роки — високовакуумна дистиляція жирних кислот для виробництва харчових олій і жирних кислот

Наш досвід

На початку ХХ ст. компанія Lurgi побудувала заводи першого покоління з рафінування олій у Європі та Сполучених Штатах. У 1990 році компанія Lurgi запатентувала насосну дезодоруючу колону Mammoth. Ми постачаємо найсучасніші технології, що базуються на більш ніж сторічному досвіді. На цей час JJ-Lurgi побудувала найбільший у світі завод із переробки харчової олії потужністю 3500 тонн на день.

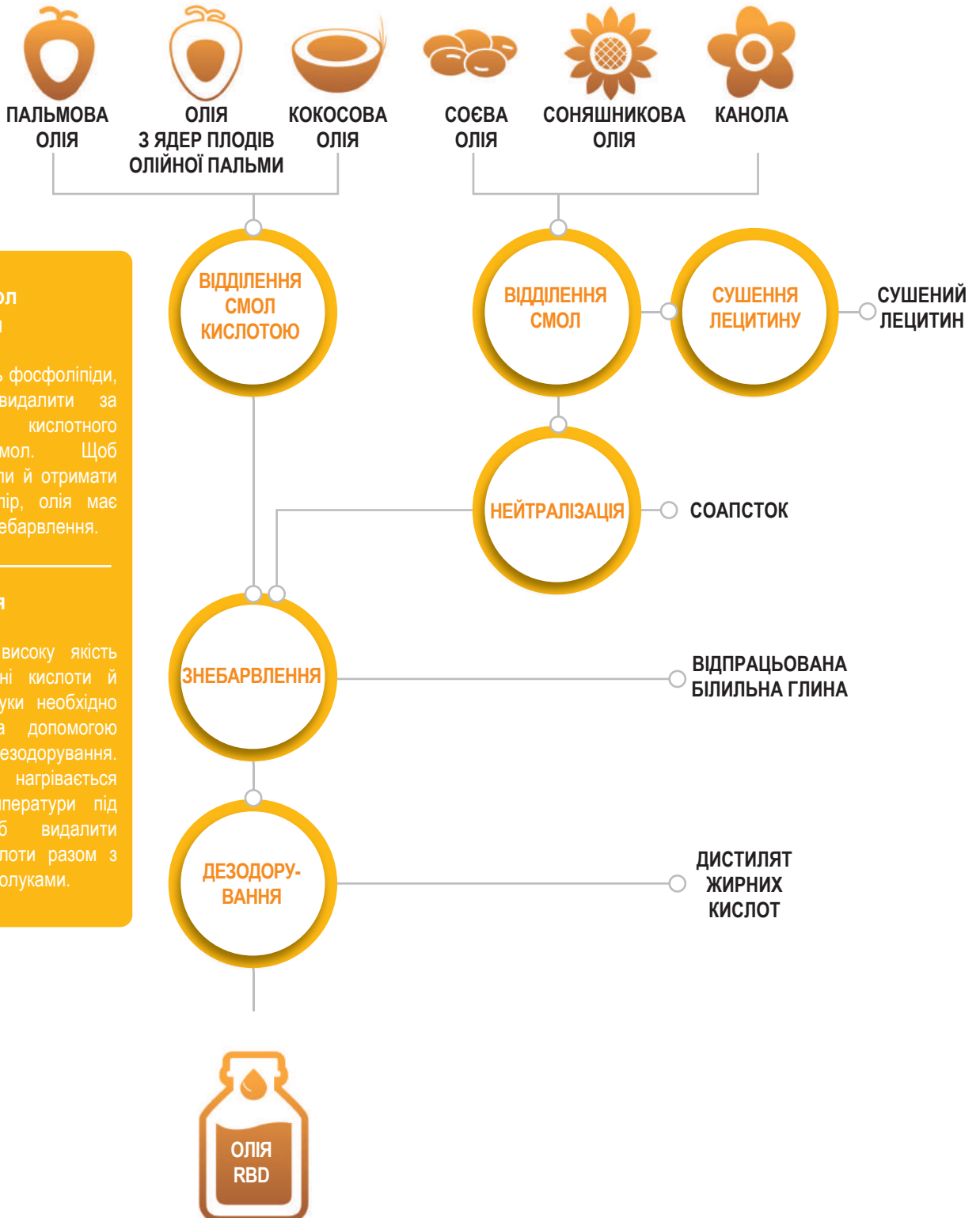


Патент Lurgi на насосну дезодоруючу колону Mammoth



Технологічний процес рафінування харчових олій

ОЛІЙНА СИРОВИНА



Відділення смол і знебарвлення

Сира олія містить фосфоліпіди, які потрібно видалити за допомогою кислотного відділення смол. Щоб видалити ці смоли й отримати привабливий колір, олія має пройти процес знебарвлення.

Дезодорування

Щоб отримати високу якість олії, вільні жирні кислоти й ароматичні сполуки необхідно відділити за допомогою процесу дезодорування. У ньому олія нагрівається до високої температури під вакуумом, щоб видалити вільні жирні кислоти разом з ароматичними сполуками.

Переваги наших технологій рафінування

Безперервне знебарвлення під вакуумом для запобігання окисленню. У процесі використовуються м'яка харчова кислота і природні глини, які перешкоджають розкладанню олії.

Безперервна дезодорація в ідеальних умовах вакууму відділяє вільні жирні кислоти та прибирає небажані запахи та присмаки.

Варіанти інтегрованої вакуумної системи з конденсацією охолодженої води або навіть льоду на поверхні для економії енергії та мінімізації відходів.

Секція дезодорування обробляє окремі партії олії у напівбезперервному режимі для полегшення завантаження різних видів сирової олії без переривання виробництва.

Постійна нейтралізація кислоти за допомогою дистиляції пару на носії відділяє небажані вільні жирні кислоти. Ідеальні умови вакууму забезпечують відсутність окислення для одержання олій найвищої якості.



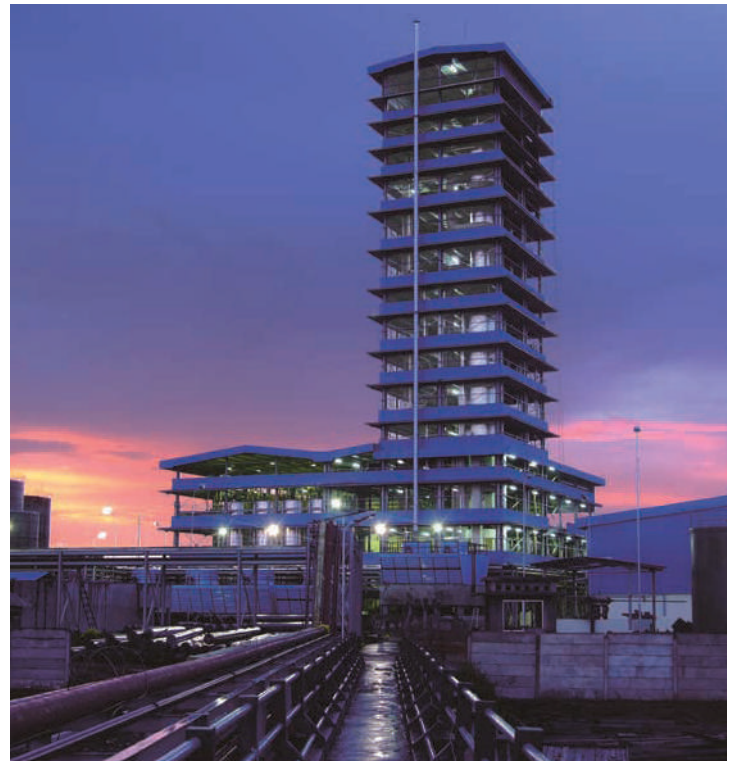
Доставка дезодоратора.
3500 т/д — найбільша у світі установка рафінування харчових олій



У цеху заводу JJ-Lurgi з переробки харчових олій



Дезодоратор у дії



Завод із переробки олії в Індонезії



Хімічний переробний завод у Китаї



ПЕРЕВАГИ ТЕХНОЛОГІЇ РАФІНУВАННЯ LURGI

Дезодоратор **Zyklon**

Дезодоратор Lurgi Zyklon — це новий секрет у забезпеченні виняткової стабільності олій.

У дезодораторі олія рівномірно подається крізь колону.

Всередині, олія тече стабільно, проходить спеціально влаштовані етапи, таким чином досягається збалансований час утримання на етапах нагрівання та розбризкування.

У конструкції традиційних дезодораторів не береться до уваги рух олії, тому є ризик зворотного потоку готового продукту.

Завдяки розвитку Lurgi Zyklon, нове покоління концепції дезодоратора вже доступно вам зараз!



Теплообмінник
VertiFLO
Economiser

Особливості процесу Lurgi VertiFLO:

ЕКОНОМІЯ ДО 20% ПАЛИВА.
КРАЩИЙ У СВОЄМУ КЛАСІ ЗА
ЕФЕКТИВНІСТЮ РЕКУПЕРАЦІЇ ТЕПЛА

УНИКАЄ ФОРМУВАННЯ ЗМСПД ТА GE
ВІДСУТНІСТЬ ТИСКУ, ШВИДКЕ
ОХОЛОДЖЕННЯ ТА ВІДСУТНІСТЬ
ЧАСУ ВТРИМАННЯ

ОХОЛОДЖЕННЯ ПІД ВАКУУМОМ
ЗБЕРІГАЄ СМАК І ЯКІСТЬ ОЛІЇ RVD

НЕ ПОТРІБНО РОЗБРИЗКУВАТИ ПАРУ
ЄДИНИЙ ТЕПЛООБМІННИК ПІД
ВАКУУМОМ, ЩО МАЄ ЦЮ ФУНКЦІЮ

Подавання холодної
знебарвленої олії



**ЕФЕКТИВНІСТЬ
= ГРОШІ**

Зверніться до нас, щоб
підвищити ефективність
роботи вже сьогодні!

РОЗТАШУВАННЯ ПРОЄКТІВ



ENGINEERED FOR YOU

ЕКСТРАКЦІЯ ОЛІЇ
З НАСІННЯ

ХАРЧОВІ ОЛІЇ

ОЛЕОХІМІЧНІ
РЕЧОВИНИ

СПЕЦІАЛЬНІ ЖИРИ

БІОДИЗЕЛЬ

ОФІСИ

МАЛАЙЗІЯ

Головний офіс
і технологічний центр
JJ-Lurgi Engineering Sdn Bhd
No. 7-13A-01 Level 13A
Jebsen & Jessen Tower
UOA Business Park (Tower 7)
Jalan Pengaturcara U1/51A
Seksyen U1, 40150 Shah Alam
Selangor Darul Ehsan, Malaysia
Tel : +603 5030 6363
Email : jj-lurgi_enquiry@jjsea.com

КИТАЙ

Філія
**JJ-Lurgi Engineering
Equipment (Shanghai) Co Ltd**
15B, Tongsheng Mansion
No. 458 Fushan Road, Pudong
200122 Shanghai, P.R. China
Tel : +86 21 6876 3818
Email : mike_tang@jjsea.com

ІНДОНЕЗІЯ

Філія
**PT JJLurgi
Engineering Indonesia**
Graha Inti Fauzi, 7th Floor
JI Buncit Raya No. 22
Jakarta 12510, Indonesia
Tel : +62 21 2753 7132

ІНДІЯ

Філія
**JJLurgi Engineering India
Private Limited**
B402, Nyati Empress,
Viman Nagar Road,
Viman Nagar, Pune,
411014 Maharashtra
Tel : +91 8308 436100
Email : bhavesh_pingle@jjsea.com

НІМЕЧЧИНА

Філія
**JJ-Lurgi Engineering
Germany GmbH**
Lurgiallee 10-12
60439 Frankfurt am Main
Tel : +49 69 9023 3031
Email : dirk_heinrich@jjsea.com

БРАЗИЛІЯ

Філія
JJ-Lurgi Engineering Brazil Ltda
Av. Cambacicas,
520 – Parque Empresarial
Campinas – SP, CEP 13097-160,
Conjunto n° 500, bloco C
Tel : +55 19 99972 8877
Email : fernando_longo@jjsea.com

Представництва

Echa Renewable Co. Ltd Bangkok, Thailand Tel : +66 814427266

Barranco Enterprises Manila, Philippines Tel : +63 9062760573



QUIPLINES

Представництво в Україні

ТОВ «КВІПЛАЙНЗ», 04119, м. Київ, вул. Сім'ї Хохлових, 11/2 тел. +38 (044) 492-00-72
info@quiplines.com www.quiplines.com